



شرکت تأمین کالای نوین نیرو



جرثقیل / سیلندرهای هیدرولیک / پمپ / پتانسان های خودروغنگار / شیرآلات / ارزه گیرهای صنعتی و ساختمانی / وینچ / توربین و ژنراتور / واحد های قدرت هیدرولیک





معرفی شرکت

شرکت تأمین کالای نوین نیرو و با هدف تأمین و عرضه انواع تجهیزات خاص پروژه های عمرانی کشور در سال ۱۳۸۹ تأسیس گردید و موفق به اخذ نمایندگیها و مشارکت نامه های متعددی از شرکت های طراز اول اروپایی گردیده است.

از این رو شرکت تأمین کالای نوین نیرو و با توجه به نیاز مشتری و با تمرکز بر مدیریت پویا، نوین و کارآمد و نیز بهره گیری از توان تیم طراحی و مهندسی و پیش—توانه بخش بازرگانی موفق به ارائه خدمات و محصولات خود در حوزه های نفت و گاز و پتروشیمی، صنایع معدنی، خودروسازی، فولاد، نیروگاه های آبی، بادی، حرارتی و ... شده است.

این شرکت با اخذ نمایندگی های مختلف در زمینه تأمین انواع جرثقیل، شیرآلات، سیلندرهای هیدرولیک و یاتاقانهای خود روغناکار و ادوات هیدرولیک، قطعات و لوازم یدکی، نیروگاه های آبی کوچک موفق به ارائه خدمات به صنایع گوناگون در کشور در این زمینه گردیده است.

ایجاد دپارتمان های مختلف طراحی، ساخت بازرگانی، نصب و خدمات پس از فروش، خود زمینه ساز ارائه برخی از خدمات مانند مشاوره قبل از خرید، ارائه روشهای بهینه در طراحی و انتخاب تجهیز و کلیه خدمات لازم در عرصه تأمین و در نهایت نصب و راه اندازی شده است.



توانمندی ها و خدمات

شرکت تأمین کالای نوین نیرو دارای مجموعه خدماتی است که گستره تأمین را از زمان انتخاب محصول تا نصب، راه اندازی و آموزش بهره برداری را در بر می گیرد.



دسترسی به منابع تأمین جهانی



مشاوره قبل از خرید



بازرسی در حین ساخت و تست



خدمات فنی مهندسی در زمان تأمین



مدیریت پروژه



مدیریت زنجیره تأمین



کنترل کیفیت

توانمندی ها و خدمات



انبارداری



بسته بندی



حمل و ترخیص



تحويل فوری



بهره برداری آزمایشی و آموزش



نصب و راه اندازی



خدمات پس از فروش

جرثقیل و بالابر

شرکت Ateliers de la Chainette با نام اختصاری ADC به عنوان سازنده جرثقیل و بالابر بودن بیش از ۹۰ سال سابقه در کشور فرانسه فعالیت می نماید. این شرکت عضو گروه صنعتی FAYAT بوده که این گروه با دارا بودن بیش از ۱۴۷ کارخانه و شرکت تولیدی و ۱۹,۵۰۰ نفر پرسنل از زمره بزرگترین گروه های صنعتی در فرانسه میباشد.

از جمله تولیدات شرکت ADC می توان به موارد زیر اشاره کرد :

- جرثقیل های سقفی، تک پل، دو پل، مونوریل
- جرثقیل های دروازه ای و نیم دروازه ای
- جرثقیل های ستونی و گردان
- انواع جرثقیل های ضد انفجار



جرثقیل و بالابر

طراحی و ساخت جرثقیل هایی با کلاس کار متفاوت و بالا مانند M7 و M8 در انواع ذکر شده از جمله ویژگی های این شرکت می باشد.

از جمله مشتریان عمده شرکت ADC در خارج از کشوری می توان از:

- شرکت هواپیمایی ایرباس فرانسه
- شرکت EDF فرانسه
- شرکت آکستوم
- شرکت هواپیمایی امارات
- متروی فرانسه
- شرکت رنو

و در داخل ایران نیز از شرکت های زیر می توان نام برد:

- شرکت نفت و گاز پارس
- شرکت توسعه منابع آب و نیروی ایران
- شرکت ملی مس ایران
- شرکت تاسیسات دریایی ایران
- شرکت گل گهر کرمان
- شرکت های آب منطقه ای استانهای مختلف



سیلندر هیدرولیک

شرکت Douce Hydro به عنوان بزرگترین سازنده سیلندرهای هیدرولیک در اروپا در کشور فرانسه از سال ۱۹۵۰ فعالیت می نماید. وجود تیم طراحی مجرب، زیرساخت های سخت افزاری مناسب درکارخانه های تولید، این شرکت را قادر به ساخت سیلندر هیدرولیک با طول میله ۲۷ متر به صورت یکپارچه کرده است قابلیتی که این شرکت را در زمره بزرگترین سیلندرسازان دنیا قرار می دهد.

این شرکت با دارا بودن تیم تحقیق و توسعه قوی اقدام به ثبت نوآوری هایی در صنعت جک های هیدرولیک به شرح زیر نموده است:

۱. ابداع پوشش خاص با نام تجاری Keradouce® با مقاومت در برابر خوردگی، ضربه، سایش و انعطاف پذیری مناسب و قابلیت عملکرد در شرایط محیطی سخت و خشن نموده است.

Keradouce® در مقایسه با پوشش های سنتی از قبیل کروم و نیکل کروم از مزایای فنی به شرح جداول زیر برخوردار است.

KERADOUCE® G1

	Chrome	Nickel Chrome	KERADOUCE®
Corrosion Resistance	●	●●	●●●●
Scratch Resistance	●	●	●●●●
Abrasion Resistance	●	●	●●●
Wear Resistance	●	●●	●●●●
Elasticity	●	●	●●
Impact Resistance	●	●	●●●
Surface Finish (RA/Rt)	●●	●	●●●●

با رعایت الزامات محیط زیستی*

KERADOUCE® G2

	Chrome	KERADOUCE®
POLLUTION	●●●●	●
Corrosion Resistance	●	●●●
Scratch Resistance	●	●●●
Abrasion Resistance	●	●●●
Wear Resistance	●	●●●●
Elasticity	●	●
Impact Resistance	●	●●
Surface Finish (RA/Rt)	●●	●●●
Corrosion resistance	50 h	1000 h

با رعایت الزامات محیط زیستی*



سیلندر هیدرولیک

۲. استفاده از تکنولوژی های SMIK[®], ABSOTEK[®], Lasertec[®], Metaltec[®].

علاوه بر سیلندرهای استاندارد برخی از تولیدات خاص این شرکت عبارتند از:

- Submerged Cylinder
- Telescopic Cylinder
- Self Locking Safety Rod
- Rotary Valve Actuator
- Piston Accumulator
- Pneumatic Cylinder
- Prefill Valve
- Cylinder Equipped With Integral Pump Unit
- Hydraulic Power Unit & Control



سیلندر هیدرولیک

گستره تولیدات این شرکت در صنایع مختلف مانند پرس، پل سازی، صنایع فولادی و معدنی، نفت و گاز (سکوهای نفتی)، انرژی های نو (نیروگاه های بادی)، صنایع نظامی و سد سازی می باشد.

از جمله مهمترین صنایع استفاده کننده از محصولات این شرکت میتوان به صنایع نفت و گاز اشاره کرد. پاره ای از محصولات مورد استفاده در این صنعت شامل موارد زیر می باشد:

- Wire Line Riser Tensioner
- Vertical Lay System Cylinder
- Offshore Dredging Hydraulic Cylinder
- Producing & Drilling Riser Tensioner
- Piston Accumulations (CE/ASME)



شرکت SPP با دارا بودن ۱۴۰ سال سابقه در زمینه مطالعه، طراحی و ساخت انواع پمپ های منابع آب، نفت، گاز و اطفاء حریق در انگلستان فعالیت می نماید.

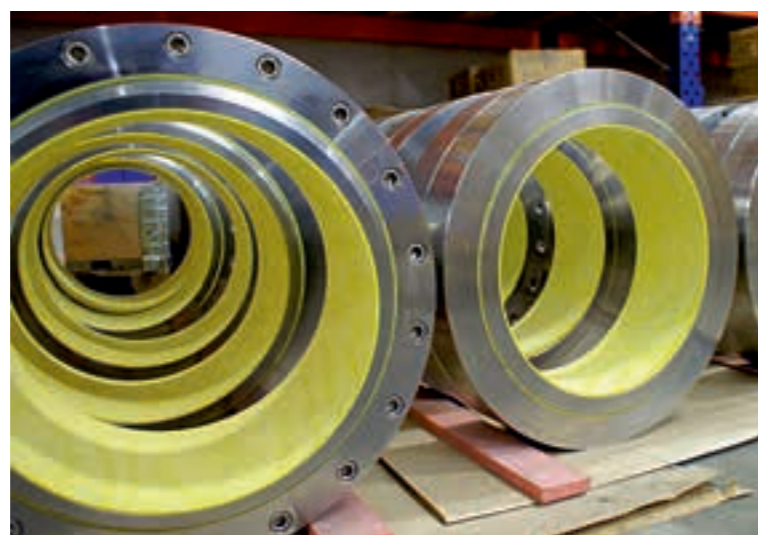
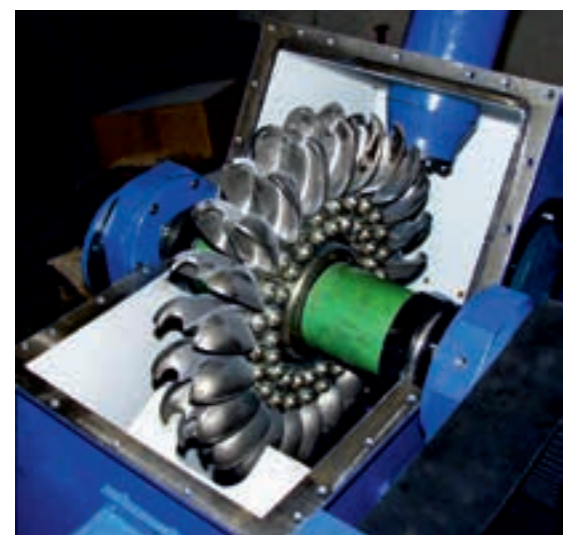
در خصوص مزیت پمپ های تولید شده توسط شرکت SPP لازم به توضیح است، فعالیت گسترده این شرکت در زمینه تحقیق و توسعه محصولات، باعث شده تا محصولات این شرکت با دارا بودن راندمان ۹۰% نسبت به سازندگان دیگر ارجحیت داشته باشد.

ارایه طراحی خاص و ساخت پمپ هایی با هزینه نگهداری بسیار پایین (LLC) نیز از دیگر نوآوری های این شرکت می باشد.



زمینه فعالیت

- ◀ جرثقیل و بالابر
- ◀ پمپ
- ◀ سیلندرهای هیدرولیک
- ◀ یاتاقان های خودروغناکار
- ◀ شیرآلات صنعت آب
- ◀ شیرآلات صنعت نفت، گاز و پتروشیمی
- ◀ لرزه گیرهای صنعتی و ساختمانی
- ◀ تجهیزات و ادوات هیدرولیک و نیوماتیک
- ◀ نیروگاه های آبی کوچک (توربین و ژنراتور)
- ◀ واحدهای قدرت هیدرولیک
- ◀ تأمین مواد اولیه
- ◀ وینچ

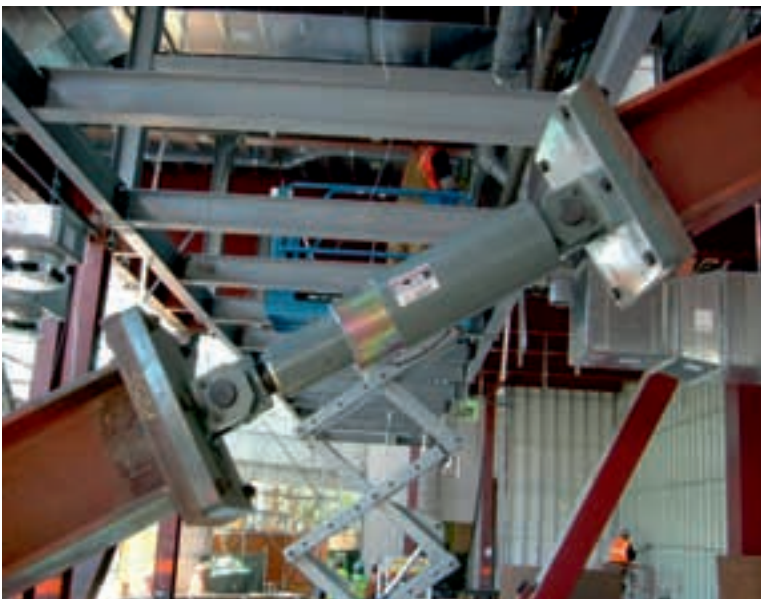


لرزه گیرها

شرکت Jarret Structure با بیش از ۵۰ سال تجربه، در طراحی و ساخت انواع لرزه گیرها از سال ۱۹۶۴ فعالیت می نماید. این شرکت به منظور حفاظت از پل ها، ساختمان ها و تأسیسات در مقابل زلزله و لرزش های احتمالی ناشی از باد و طوفان و خستگی نمودن تنش های ساختمانی تکنولوژی جدیدی را جهت تعدیل و جذب ارتعاشات و انرژی های دینامیک ابداع نموده که موجب بهینه سازی طرح لرزه ای سازه ها گردیده است.

محصولات تولیدی عبارتند از :

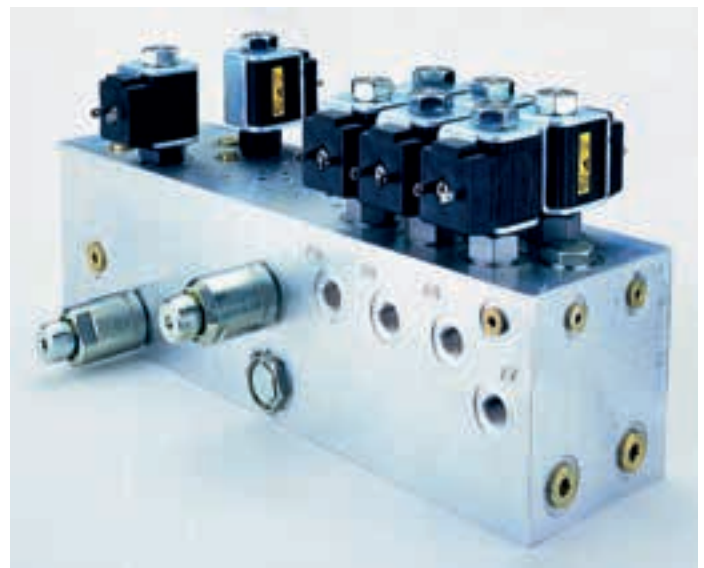
- Viscous Dampers for Cable Stay
- Dampers for Protection of Structures
- Reloaded Spring Damper
- Viscous Dampers
- Shock Transmission Units



تجهیزات و ادوات هیدرولیک و نیوماتیک

شرکت تأمین کالای نوین نیرو با تکیه بر روابط تجاری موفق با سازندگان طراز یک اروپایی و با بهره گیری از تجارب تیم فنی و بازرگانی متبحر، توانایی تأمین ساز و کارهای هیدرولیکی به صورت مجموعه (مدار قدرت هیدرولیکی بصورت استاندارد و سفارشی) و قطعات منفصله از قبیل شیر و ادوات کنترلی، پمپ ها، سیستم های اندازه گیری و ... از سازندگان معتبر اروپایی مانند، Parker, Hydac, Vickers، ... را دارد.

وجود پشتیبانی قوی فنی و سرعت در تهیه تجهیزات و ارائه خدمات در خصوص محصولات تأمین شده نقطه عطف خدمات این شرکت است.



واحد قدرت هیدرولیک

شرکت EURO FLUID از کشور اتریش با دارا بودن بیش از ۳۲ سال سابقه در زمینه طراحی و ساخت انواع واحدهای قدرت هیدرولیک فعالیت می نماید. طراحی خاص انواع واحدهای قدرت هیدرولیکی و سیلندرهای مربوطه بر اساس نیازهای هر صنعت از جمله ویژگی های این شرکت می باشد.

تولیدات این شرکت عبارتند از:

- Hydraulic Power Units for Different industries
- Hydraulic Cylinders



بیرینگ های خود روغنکار

شرکت Drie-D از کشور هلند، با رعایت استانداردهای روز اروپا و آمریکا اقدام به معرفی محصول جدیدی تحت عنوان بیرینگ های خود روغنکار (نانو تکنولوژی D-Glide) نموده است که جایگزین مناسبی برای بیرینگ ها، یاتاقانها و پوشهای برنزی می باشد. از مزیت های این بیرینگ ها، عمر طولانی نسبت به موارد مشابه، عدم نیاز به روغنکاری و هرگونه تعمیر و نگهداری، ضریب اصطکاک پایین تر و قیمت مناسب تر آن می باشد که مصرف کننده را ترغیب به جایگزینی و استفاده از این محصول می نماید.

این یاتاقانها جایگزین مناسبی برای بیرینگ های مهره ای، ساچمه ای، غلطکی می باشد. به گونه ای که استفاده از بیرینگ با بکارگیری این نوع یاتاقان به جای بلبرینگ های دارای ساچمه باعث افزایش طول عمر کار بردی، نیاز به نگهداری کمتر و راندمان بالاتر می شود.

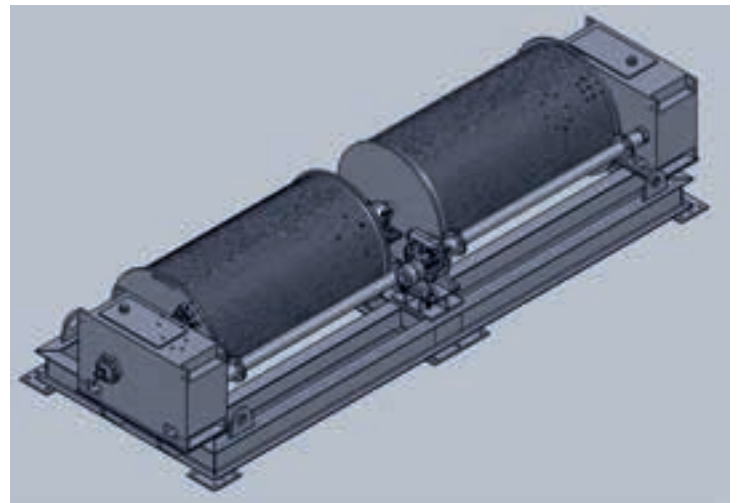
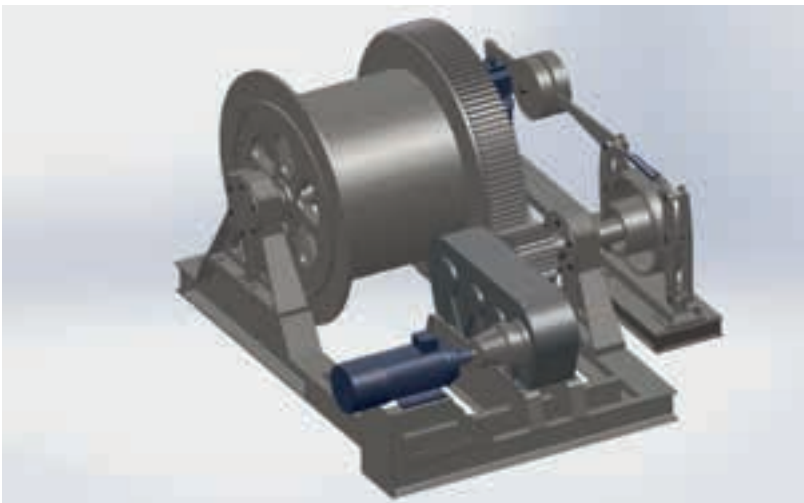
از صنایعی که این نوع یاتاقانها در آن کاربرد دارند می توان از تجهیزات فراساحلی، ریلی، نیروگاهی، نظامی و ... نام برد.



شرکت تأمین کالای نوین نیرو با به خدمت گرفتن دانش فنی و پرسنل مجرب و کار آزموده در زمینه طراحی و ساخت انواع بالابرهای الکترومکانیکی زنجیری و کابلی در ظرفیت ها و بالابری گوناگون فعالیت می کند.

به کارگیری دانش فنی منتقل شده از شرکت های معتبر اروپایی در زمینه طراحی و ساخت، انجام فرآیندهای طراحی، ساخت و کنترل کیفیت بر مبنای استانداردهای معتبر بین المللی از قبیل DIN, FEM, CMAA, USACE در کنار استفاده از کاراترین تجهیزات به کار گرفته شده، متضمن عملکرد صحیح و بهینه بالابرهای تولیدی در گستره وسیعی از صنایع از قبیل صنایع سدسازی، نفت، گاز و پتروشیمی، دریایی و معدنی خواهد بود.

طراحی و ساخت بالابرهای الکترومکانیکی مورد استفاده در بیش از ۱۵ سد کشور با ظرفیت های ۱ تا ۵ تن و بالابریهای تا ۲۰۰ متر نمایانگر گوشه ای از توانایی های این شرکت در تأمین تجهیزات بالابری مطابق با نیازهای مشتری می باشد.



تأمین مواد اولیه

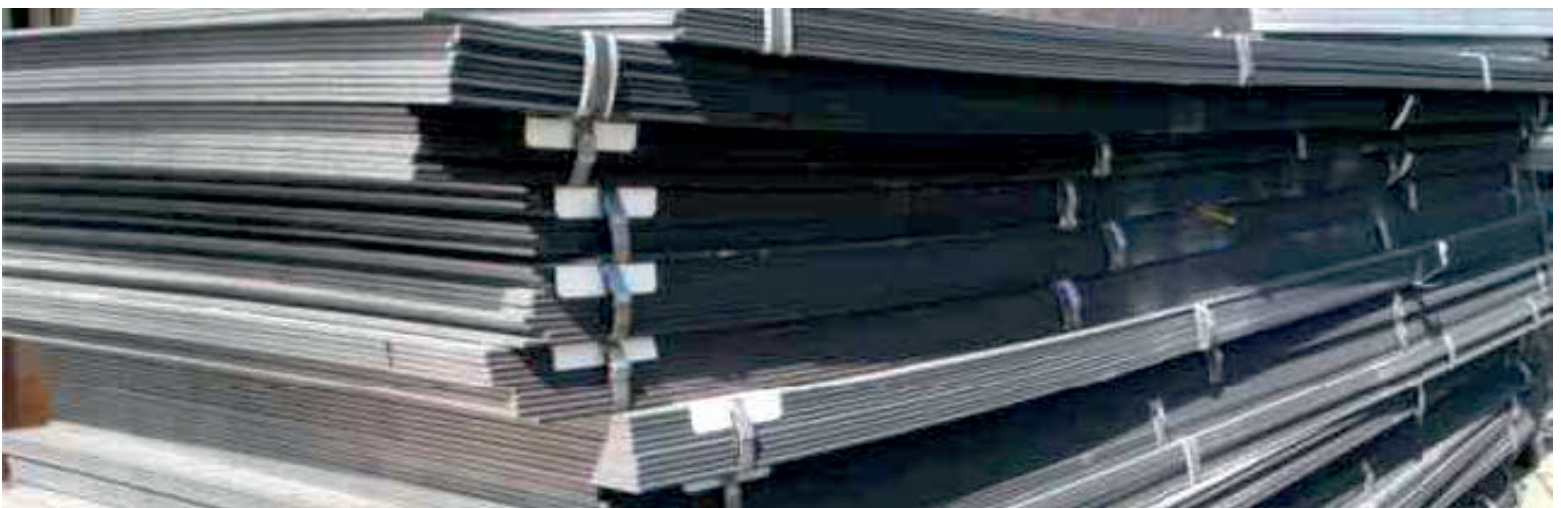
نظر به نیاز پروژه های عمرانی و صنعتی کشور به تأمین مواد اولیه خاص، شرکت تأمین کالای نوین نیرو با اتکا به روابط تجاری مستمر با منابع معتبر در زمینه تولید انواع محصولات فلزی از قبیل فولادهای آلیاژی خاص و فلزات سنگین در کشور تایوان، چین، کره جنوبی، هندوستان و... توانسته است نقش مؤثری در تأمین نیاز صنایع ایفا نماید. ارائه مواد با کیفیت بالا طبق مشخصات و استانداردهای مورد نیاز مشتری، ایجاد هماهنگی جهت باز دیدهای در حین ساخت و یا بازرسی شخص ثالث از جمله فعالیت های این بخش است.

انواع ورق و محصولات تخت:

- St 37
- A 283
- St.St 316
- CK 45
- St 52
- A 516
- St.St 304
- X 20 Cr 13
- St 44
- A 517
- 42 Cr Mo 4

انواع میلگردهای آلیاژی:

- St.St 316
- St 37
- 42 Cr Mo 4
- St.St 304
- St 52
- Ck 45



شیرآلات (صنعت آب و تصفیه خانه)

شرکت HPL Engineering تولید کننده شیر آلات سفارشی با مصارف خاص در صنعت آب، تصفیه خانه ها و فاضلاب می باشد. این شرکت با دارا بودن ۵۰ سال سابقه طراحی و ساخت در تولیدات انواع شیر آلات مانند شیر پروانه ای (با قابلیت عبور جریان آب با سرعت ۲۵ متر در ثانیه)، هاول بانگر، سوزنی، غلافی، کشویی، شیر هوا و ... فعالیت می نماید.

یکی از مهم ترین ویژگیهای این شرکت مطالعه شرایط هیدرولیکی پروژه ها در ابتدا و ارائه مشاوره تخصصی در انتخاب نوع شیر می باشد که بدینوسیله بتوان با طراحی بهینه به حداکثر بازدهی دست یافت.

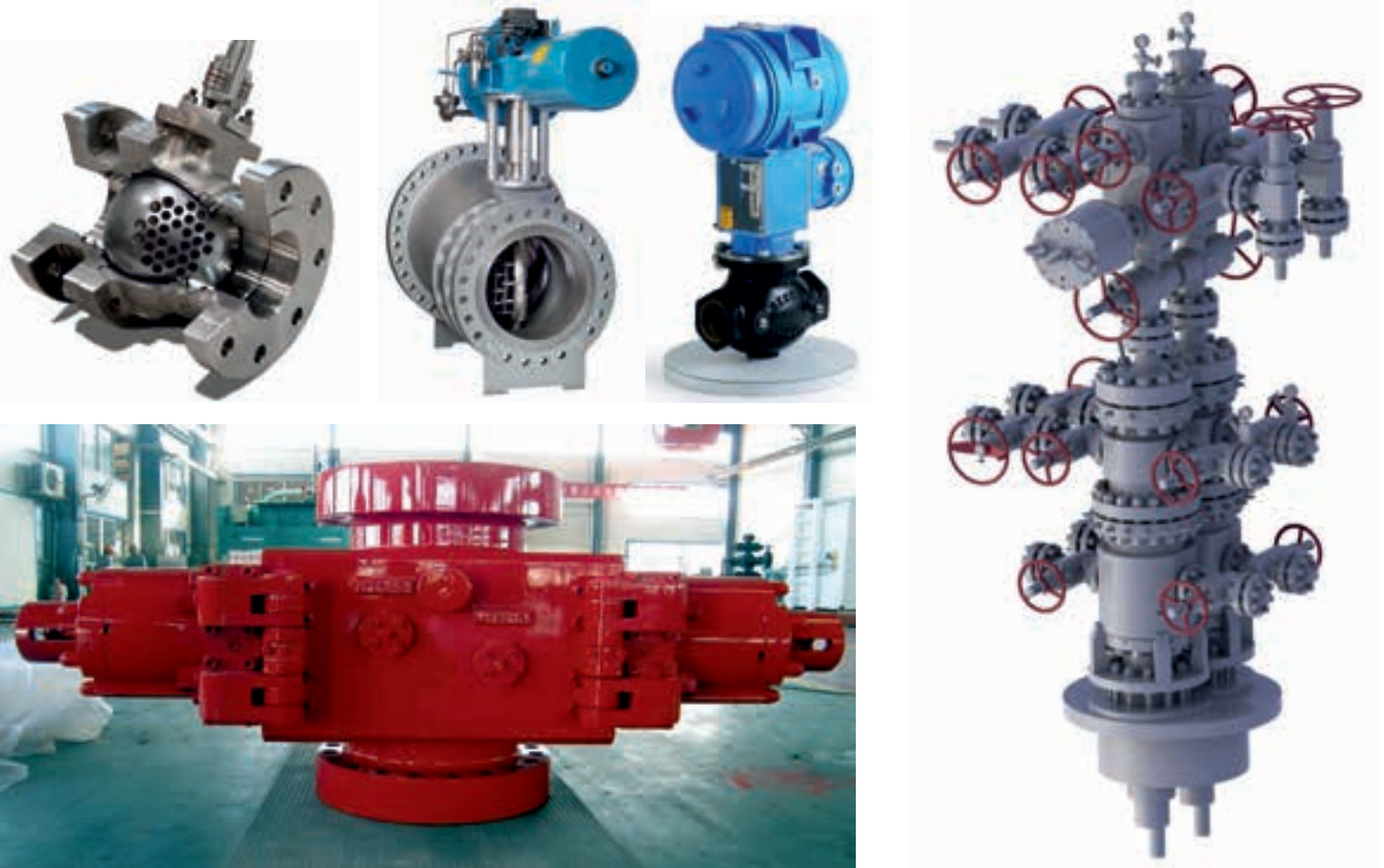


شیرآلات (صنعت نفت، گاز و پتروشیمی)

شرکت تأمین کالای نوین نیرو در راستای تأمین تجهیزات صنعت نفت و گاز و پتروشیمی قادر به تأمین انواع شیرآلات قابل استفاده در این صنعت از جمله شیرآلات مشروحه زیر را دارد.

قابل ذکر است اکچویاتورهای مورد استفاده در انواع پنوماتیک و هیدرولیک، الکتریکی و Gas Over Oil می باشد:

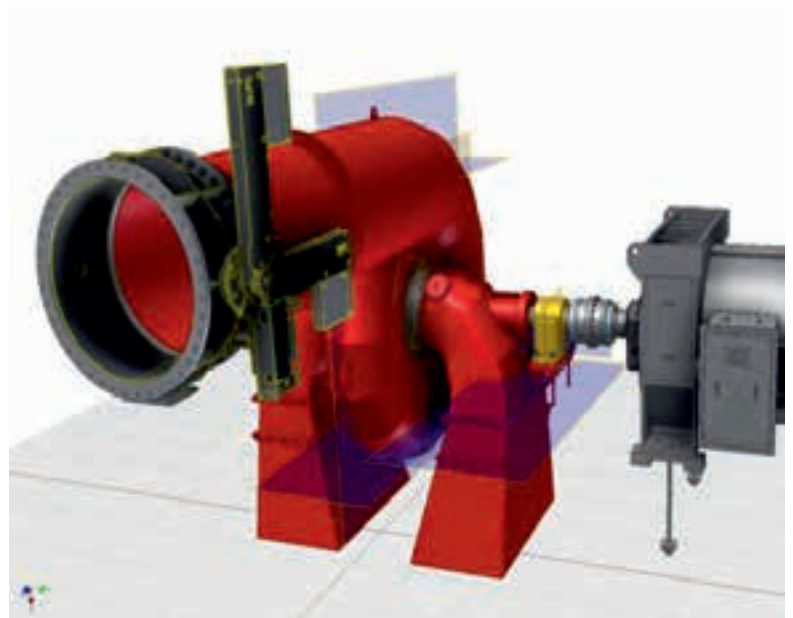
- Gate Valves : Size 1/4" to 56" - Rating 125 to 4500 PSI
- Globe Valves : Size 1/4" to 56" - Rating 125 to 4500 PSI
- Check Valves : Size 1/4" to 56" - Rating 125 to 4500 PSI
- Plug Valves : Size 1/2" to 36" - Rating 125 to 4500 PSI
- Ball Valves : Size 1/2" to 64" - Rating 125 to 4500 PSI
- Butterfly Valves : Size 2" to 160" - Rating 125 to 4500 PSI
- Wellhead Valves : Size 1/4" to 56" - Rating 125 to 4500 PSI
- Special Valves : Size 1/4" to 64" - Pressure rating up to 15000 PSI
- API Valves



نیروگاه های آبی کوچک

شرکت HPP با دارا بودن ۴۵ سال سابقه در زمینه امکان سنجی، طراحی و ساخت نیروگاه های آبی کوچک و انجام بیش از ۲۵۰ نیروگاه کوچک در ۳۰ کشور دنیا در انواع مختلف Francis, Kaplan, Pelton با ظرفیت های ۱۰۰ Kw الی ۱۵ MW در فرانسه فعالیت می نماید.

این شرکت با دارا بودن ۲۲ نمایندگی و دفتر فروش در کشورهای مختلف نقش مهمی در پاسخگویی به نیاز پروژه های نیروگاه های آبی کوچک داشته است.





■ تهران، شهرک غرب، انتهای بلوار فرحزادی،
خیابان طاهرخانی، خیابان کاج، کوچه
پرستوی پنجم شرقی، پلاک ۲۵.

■ تلفن: ۲۲۱۴۶۴۴۰

■ فکس: ۲۲۱۴۷۹۷۶

■ www.nnpc.ir

■ info@nnpc.ir

